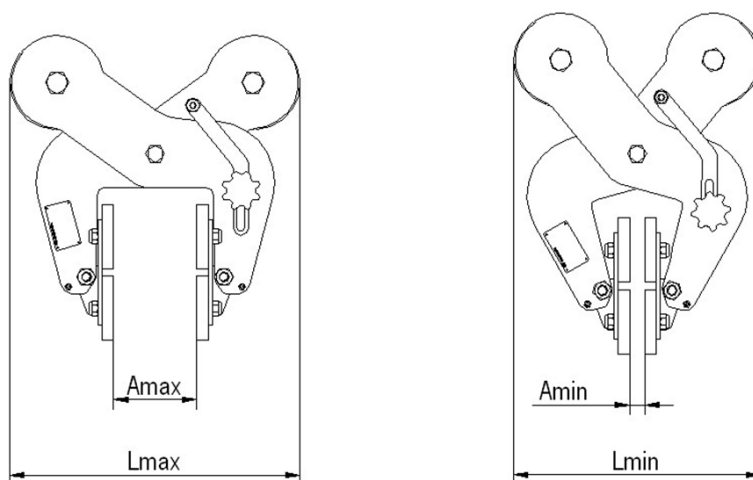


PINZE RIBALTA LASTRE serie CMPMR



Codice Modello	Codice Tecnico	Portata Kg	Apertura (min / max)	Dimensioni (mm)				Peso Kg
				L (min)	L (max)	H (min)	H (max)	
CMP 350 MR	10.148.0C5	350	20-70	320	384	404	452	11
CMP 850 MR	10.148.0C4	850	20-100	327	390	550	750	28



Le pinze serie CMPMR sono progettate per il trasporto in verticale di lastre in marmo, e grazie al sistema di carrucole e funi, esse consentono il ribaltamento della lastra portandola dalla posizione verticale a quella orizzontale e viceversa.

L'intera struttura è realizzata in acciaio S 355JR zincato ad alta resistenza

Dispositivo di bloccaggio delle morse a vite, in maniera da consentire il facile posizionamento della pinza sul bordo della lastra.

Le morse di presa sono auto allineanti con tamponi tondi, riportati al fine di consentire una rapida sostituzione in caso di usura

Tamponi in gomma grigia ANTIMACCHIA

L'attrezzatura grazie al sistema di funi può essere utilizzata con gru semoventi o macchine simili idonee al trasporto a sbalzo dei materiali.