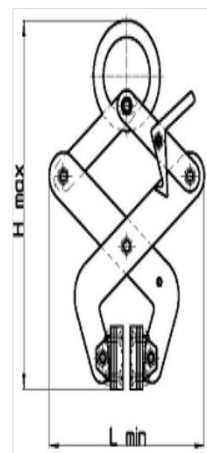
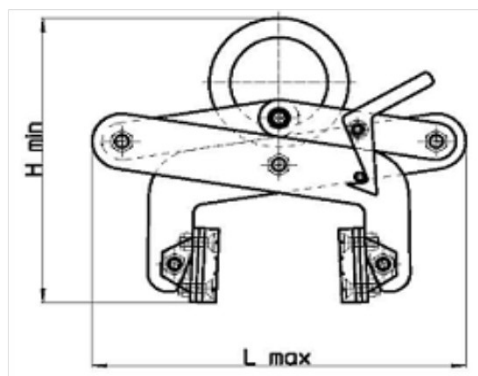


PINZE PER LASTRE serie CPM



Codice Modello	Codice Tecnico	Portata Kg	Apertura (min / max)	Dimensioni (mm)				Peso Kg
				L (min)	L (max)	H (min)	H (max)	
CMP 250 M	10.181.0C0	250	20-40	310	330	280	370	10
CMP 500 M	10.181.0C1	500	20-50	338	358	285	371	15
CMP 1000 M	10.181.0C2	1000	20-100	407	480	310	487	20
CMP 1500 M	10.181.0C3	1500	20-100	500	570	370	560	25



Le pinze serie CPM sono progettate per il trasporto in verticale di lastre in marmo
 L'intera struttura è realizzata in acciaio S 355JR zincato ad alta resistenza
 Il dispositivo di sicurezza di sgancio manuale della pinza dalla posizione di riposo (ganasce aperte) alla posizione di lavoro (ganasce a contatto con la lastra), consente il facile posizionamento della attrezzatura sul bordo della lastra.
 Le morse di presa sono auto allineanti con tamponi rettangolari di dimensioni 150x80 mm con supporto in acciaio e gomma morbida vulcanizzata ANTIMACCHIA
 In caso di usura esse sono facilmente sostituibili
 L'Attrezzatura deve essere utilizzata con gru a bandiera o gru a ponte