

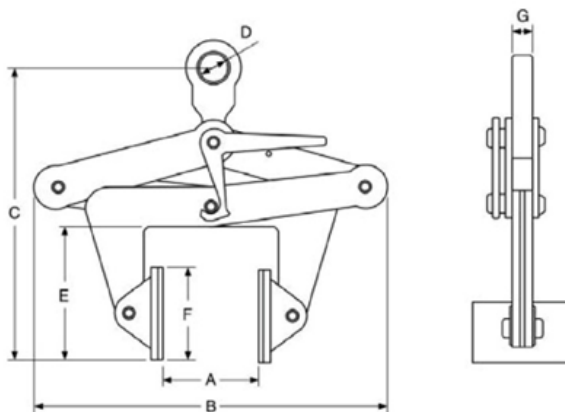
PINZE PER BLOCCHI modello "BK"



al 10%
della
portata
di targa



Codice Modello	Portata Kg	Apertura (min / max)	Dimensioni (mm)							Peso Kg	
			B (min)	B (max)	C (min)	C (max)	D	E	G		F
CMP 0.5 BK	500	30-110	275	325	270	420	45	100	15	70x80	7
CMP 1 BK	1000	100-230	440	530	360	610	45	140	15	100x120	12
CMP 2 BK	2000	220-360	600	675	400	680	45	170	16	100x120	18
CMP 3 BK	3000	350-500	740	840	490	840	65	200	20	100x120	32



Le pinze serie CMPBK sono progettate per il trasporto in verticale di lastre in marmo. L'intera struttura è realizzata in acciaio S 355JR ad alta resistenza con trattamento di verniciatura mediante fondo e smalto epossidico.

Il dispositivo di sicurezza di sgancio manuale della pinza dalla posizione di riposo (ganasse aperte) alla posizione di lavoro (ganasse a contatto con la lastra), consente il facile posizionamento della attrezzatura sul bordo della lastra.

Le morse di presa sono auto allineanti con tamponi rettangolari (vedi tabella per le dimensioni).

L'Attrezzatura deve essere utilizzata con gru a bandiera o gru a ponte e agganciati tramite un grillo e una campanella adeguati.

Per corretto e sicuro funzionamento non utilizzare le pinze con carichi inferiori