

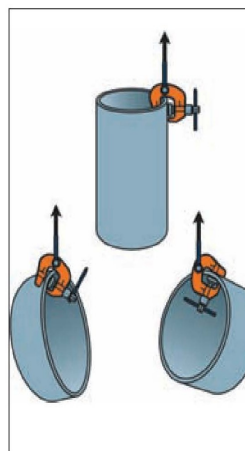
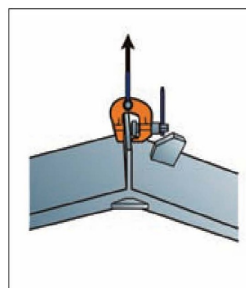
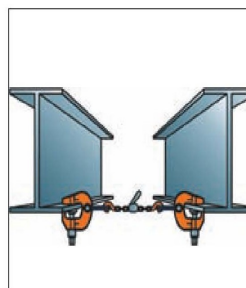
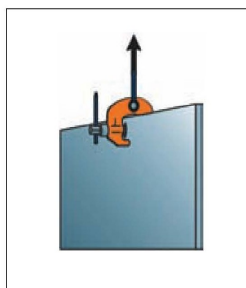
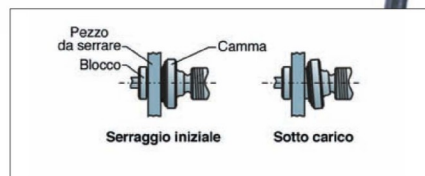
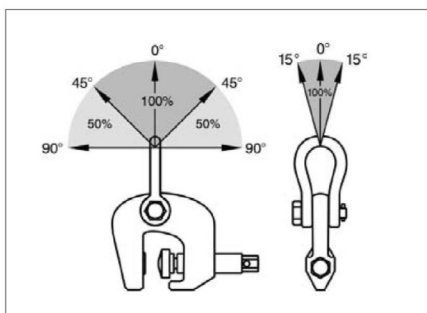
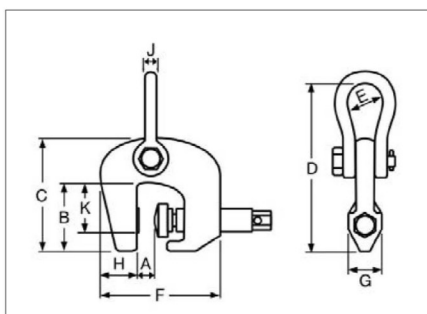
# MORSETTI A VITE modello "CSH" per utilizzi vari



Il morsetto a vite CSH offre molte possibilità di impiego, in quanto adatto a sollevare, ribaltare e tirare lamiera, travi e carpenterie di acciaio. Nell'impiego occorre fare attenzione a serrare saldamente il morsetto sul pezzo per mezzo della vite. All'inizio del sollevamento, il piattello fa da cuneo contro il materiale, bloccandolo fermamente.

Tipo	Portata (t)	Peso (kg)	A (mm)	B (mm)	C (mm)	D (mm)	E (mm)	F (mm)	G (mm)	H (mm)	J (mm)	K (mm)
CSH - 0.5	0,5	0,8	0-28	42	76	113	17	104	30	34	10	26
CSH - 0.75	0,75	3	0-22	82	125	201	38	135	46	47	12	44
CSH - 1.5	1,5	4	0-32	91	143	229	45	154	46	52	16	52
CSH - 3.0	3	6	0-50	105	165	265	50	180	54	59	19	60
CSH - 6.0	6	18	0-75	130	214	365	80	255	69	76	32	76

Indicazione del produttore: non sollevare mai un carico di peso inferiore al 10% della portata nominale della pinza.



## MORSETTI A VITE modello "CSH" e "CSB" per travi



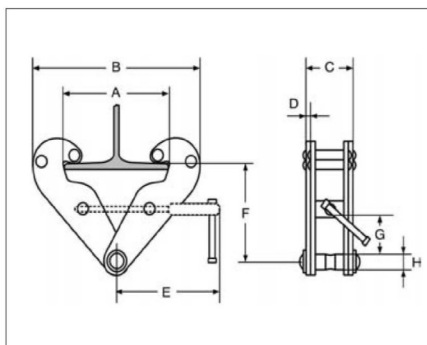
Per realizzare rapidamente un punto di sospensione per mezzi di sollevamento, pulegge di rinvio e carichi o per sollevare travi.

Impiego flessibile grazie alla vasta gamma di regolazione. Il meccanismo centrale a vite consente di fissare il morsetto alla trave saldamente ed in sicurezza.

Idonei per travi IPE o INP.

Fattore di sicurezza 4:1.

Tipo	Portata (t)	Luca di presa (mm)	Peso (kg)	A max (mm)	B min (mm)	B max (mm)	C (mm)	D (mm)	E (mm)	F min (mm)	F max (mm)	G (mm)	H (mm)
KSB - 1	1	75-220	5,5	260	180	360	64	5	215	102	155	25	22
KSB - 2	2	75-220	6	260	180	360	74	6	215	102	155	25	22
KSB - 3	3	80-320	11,5	354	235	490	103	8	260	140	225	45	24
KSB - 5	5	80-320	12	354	235	490	110	10	260	140	225	45	28
KSB - 10	10	80-350	17	400	250	520	120	12	280	160	230	70	44



### TIPO CBS

Punto di sospensione su travi a bulbo impiegate sovente nelle sale macchina o nelle stive delle navi. La vite consente di fissare il morsetto saldamente alla trave.

Tipo	Portata (kg)	Peso (kg)	A (mm)	B (mm)	C (mm)	D (mm)	E (mm)	F (mm)	G (mm)
CBS - 3.0	3000	5	210	70	150	16	65	75	70

