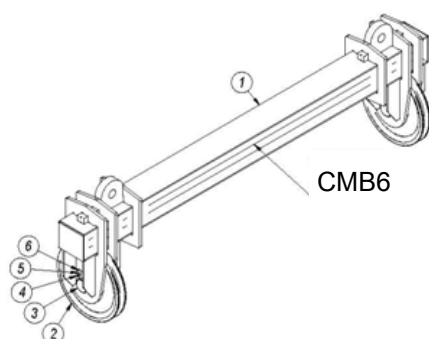


BILANCINI CON CARRUCOLE



Codice Modello	Codice Tecnico	Portata Kg	Interasse Pulegge (mm)	Peso N° pulegge
CMB6 3T/2C	10.583.0C1	3.000	2000	2
CMB6 5T/2C	10.583.0C2	5.000	2000	2
CMB6 6T/2C	10.583.0C0	6.000	2000	2
CMB6 8T/2C	10.583.0C1	8.000	2000	2
CMB6 10T/2C	10.583.0C2	10.000	2000	2
CMB6 6T/1-2C	10.776.0C0	6.000	1000 - 2000	4
CMB6 20T/2C	10.782.0C0	20.000	2000	2
CMB6 30T/2,5	10.725.0C0	30.000	2500	2



I bilancini con carrucole sono ideati per il trasporto in verticale di lastre e blocchi in marmo, e grazie al sistema di carrucole e funi, essi consentono il ribaltamento del materiale portandolo dalla posizione verticale a quella orizzontale e viceversa.

L'intera struttura è realizzata in acciaio S 355JR ad alta resistenza con trattamento di verniciatura mediante fondo e smalto epossidico.

Le carrucole presenti sul bilancino sono in ghisa sferoidale con doppio cuscinetto e a secondo della portata utilizzano anelli in fune di cario diametro da 9 mm a 22 mm

I bilancini vengono forniti privi di fune, che può essere fornita a richiesta .

La traversa principale è provvista di due occhielli per aggancio al sistema di sollevamento mediante un tirante a due bracci.