

**Tipo/Type** CMV WT RL2

<b>Portata (kg)/Capacity</b>	200
------------------------------	-----

<b>N° piastre/N° Suction cups</b>	2
-----------------------------------	---

**Misure (mm)/Size**

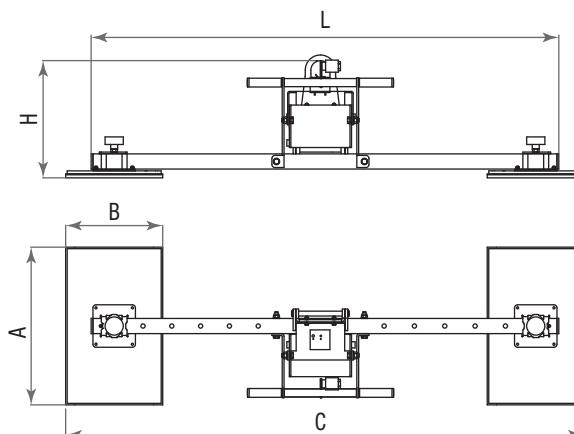
<b>Piastre/Suction cups</b>	<b>A</b>	520
-----------------------------	----------	-----

	<b>B</b>	320
--	----------	-----

<b>Dimensioni/Dimension</b>	<b>H</b>	386
-----------------------------	----------	-----

	<b>L</b>	2500
--	----------	------

	<b>C min/max</b>	2400/810
--	------------------	----------



## CMV WT RL 2

Utilizzate per movimentare materiali truciolari di medie dimensioni.  
Modello semplice, compatto, economico

Funzionamento con pompa del vuoto ad aria compressa  
Struttura portante con basculamento manuale 0/90°  
Piastrre aspiranti in acciaio  
Regolazione della posizione delle piastre aspiranti  
Vuotometro di controllo  
Valvola a corsoio di sicurezza  
Serbatoio di prevuoto in acciaio  
Sistema di allarme acustico

## CMV WT RL 2

Used for handling chip boards panels medium sized pieces  
Simply, compact end economic model

Working with compressed air pump  
Metal structure, with manual tilting from 0/90°  
Steel suction plates  
Bhot direction adjustable suction plates  
Vacuum gauge for check control  
Sliding valve with safety device  
Steel vacuum tank  
Acoustic alarm system