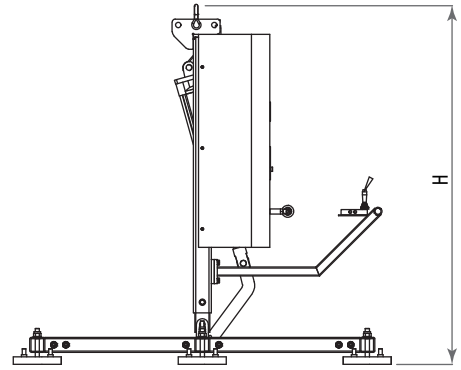




VENTOSA PER LASTRE DA RIGENERARE serie TOP

VACUUM LIFTER FOR SLABS TO BE TREATED WITH RESIN



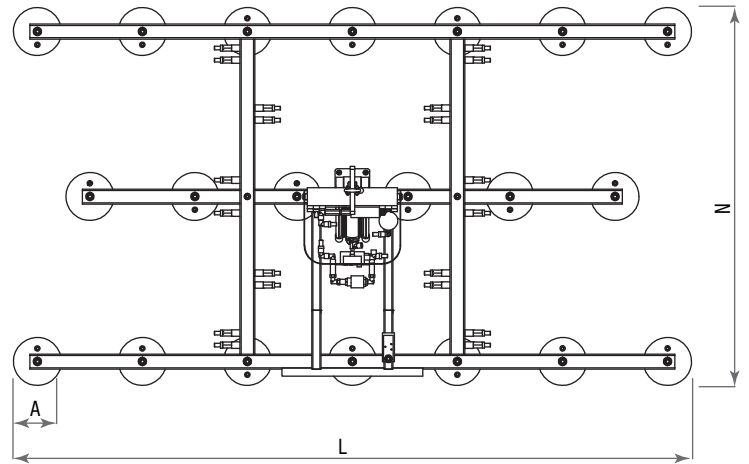
Tipo/Type **CMV 2/20 M RP**

Portata (kg)/Capacity	500	1000
-----------------------	-----	------

Misure (mm)/Size

Piastre/Suction cups	A	160	200
----------------------	----------	-----	-----

Dimensioni/Dimension (min/max)	L	2260	2300
	N	1260	1300
	H	1990	1190



CMV 2/20 M RP

Utilizzata per movimentare materiali fragili sui quali servono molti punti di presa

- Funzionamento con pompa del vuoto ad aria compressa
- Struttura portante con basculamento pneumatico 0/90°
- Piastre aspiranti in nylon escludibili
- Guarnizioni idonee per superfici lisce o ruvide/irregolari
- Guarnizioni sostituibili rapidamente
- Regolazione della posizione delle piastre aspiranti
- Vuotometro di controllo
- Valvola a corsoio con sicurezza
- Serbatoio di prevuoto integrato nella struttura
- Sistema di allarme acustico

CMV 2/20 M RP

Used for handling fragile materials needing many gripping points

- Working with compressed air pump multistage
- Metal structure, with pneumatic tilting from 0/180°
- Excludible suction plates in nylon
- Gaskets for smooth or rough / uneven surfaces
- Easily replaceable gaskets
- Both direction adjustable suction plates
- Vacuum gauge for check control
- Sliding valve with safety device
- Aluminium vacuum tank embodied in the metal structure
- Acoustic alarm system