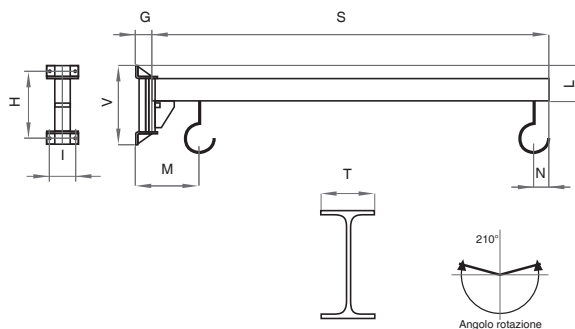
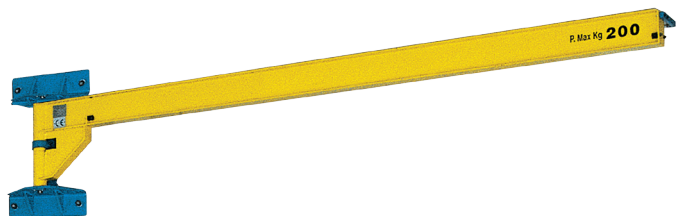


GRU A BANDIERA A MENSOLA CON BRACCIO IN TRAVE A SBALZO **MOD. CMM3**

Braccio rotante con cuscinetti a sfere. • Freno regolabile a nastro. • Impianto elettrico
Verniciatura epossidica: colori standard: Parti fisse RAL 5015, parti mobili RAL 1023. • Marcatura CE secondo Direttiva Macchine 2006/42/CE



Varianti Pilastro fuori standard per installazione mensola
Riferimento larghezza fronte del pilastro (mm)

200/290	310/450	460/800
---------	---------	---------

Tipo/Type	Portata KG	Sbraccio S (mt)	Pilastro Standard mm	Controstaffe e Tiranti Tipo	G	V	H	I	M	N	L	T
CMM3 125/2	125	2	300	A								
CMM3 125/3	125	3	300	A	205	647	507	330	605	135	307	73
CMM3 125/4	125	4	300	A	205	647	507	330	680	135	327	82
CMM3 125/5	125	5	300	A	205	827	692	330	630	135	367	100
CMM3 125/6	125	6	300	B	205	827	692	330	765	135	387	110
CMM3 125/7	125	7	300	D	200	977	842	330	780	135	407	120
CMM3 125/8	125	8	300	D	200	977	842	330	780	135	427	135
CMM3 250/2	250	2	300	A	205	827	692	330	580	135	327	82
CMM3 250/3	250	3	300	A	205	827	692	330	630	135	327	82
CMM3 250/4	250	4	300	B	205	827	692	330	630	135	367	100
CMM3 250/5	250	5	300	B	200	977	842	330	730	135	387	110
CMM3 250/6	250	6	300	B	200	977	842	330	675	135	437	135
CMM3 250/7	250	7	300	C	200	977	842	330	770	135	467	150
CMM3 250/8	250	8	350	E	170	1207	1075	380	727	140	497	160
CMM3 500/2	500	2	300	B	200	877	842	330	682	140	327	82
CMM3 500/3	500	3	300	B	200	977	842	330	682	140	367	100
CMM3 500/4	500	4	300	B	200	977	842	330	682	140	407	120
CMM3 500/5	500	5	300	C	195	977	842	330	677	140	437	135
CMM3 500/6	500	6	350	C	170	1207	1075	380	727	140	497	160
CMM3 500/7	500	7	350	E	170	1207	1075	380	777	140	527	170
CMM3 500/8	500	8	350	F	170	1207	1075	380	1465	140	527	170
CMM3 1000/2	1000	2	350	B	195	977	845	380	601	154	407	110
CMM3 1000/3	1000	3	350	B	195	977	845	380	691	154	407	120
CMM3 1000/4	1000	4	350	C	170	1207	1075	380	741	154	467	150
CMM3 1000/5	1000	5	350	E	170	1207	1075	380	791	154	497	160
CMM3 1000/6	1000	6	350	E	170	1207	1075	380	976	154	527	170
CMM3 1000/7	1000	7	350	E	170	1207	1075	380	1826	154	527	170
CMM3 1000/8	1000	8	350	G	170	1207	1075	380	1826	154	547	180
CMM3 2000/3	2000	3	350	E	195	1207	1075	380	691	150	467	170
CMM3 2000/4	2000	4	350	F	195	1207	1075	380	741	170	587	200
CMM3 2000/5	2000	5	350	G	195	1207	1075	380	791	180	757	210