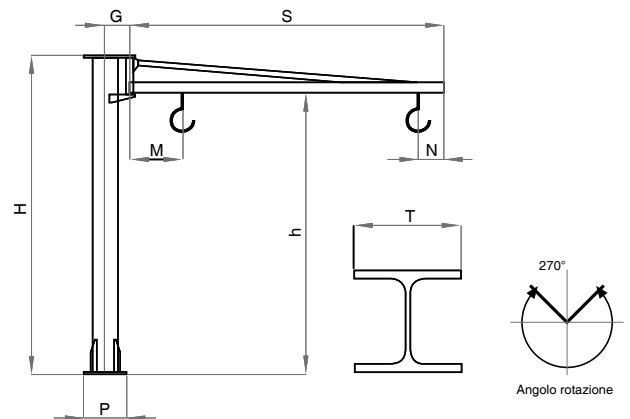


# GRU A BANDIERA A COLONNA CON BRACCIO IN TRAVE TIRANTATA **MOD. CM2**

Braccio rotante con cuscinetti a sfere. • Freno regolabile a nastro. • Impianto elettrico. • Verniciatura epossidica: colori standard: Parti fisse RAL 5015, parti mobili RAL 1023. • Marcatura CE secondo Direttiva Macchine 2006/42/CE



Tipo/Type	Portata KG	Sbraccio S (mt)	Altezza Colonna (mt)		Cornice di Fondazione	G	T	M	N	P
			H	h						
<b>CM2</b> 250/3	250	3	4	3,48	1	240	100	425	135	400
<b>CM2</b> 250/4	250	4	4	3,48	1	265	100	425	135	400
<b>CM2</b> 250/5	250	5	4	3,33	2.1	335	100	475	135	550
<b>CM2</b> 250/6	250	6	4	3,33	2.1	335	100	475	135	550
<b>CM2</b> 250/7	250	7	4	3,33	2.1	355	120	475	135	550
<b>CM2</b> 250/8	250	8	4	3,10	3	405	120	550	135	550
<b>CM2</b> 250/9	250	9	4	3,10	4	452	140	607	135	700
<b>CM2</b> 500/3	500	3	4	3,33	2.1	335	100	482	140	550
<b>CM2</b> 500/4	500	4	4	3,33	2.1	335	120	482	140	550
<b>CM2</b> 500/5	500	5	4	3,33	2.1	355	120	482	140	550
<b>CM2</b> 500/6	500	6	4	3,10	3	405	120	557	140	550
<b>CM2</b> 500/7	500	7	4	3,10	4	452	140	607	140	700
<b>CM2</b> 500/8	500	8	4	3,10	4	452	140	607	140	700
<b>CM2</b> 500/9	500	9	4	3,10	6	535	180	646	140	800
<b>CM2</b> 1000/3	1000	3	4	3,33	2.1	355	140	496	154	550
<b>CM2</b> 1000/4	1000	4	4	3,10	3	405	140	571	154	550
<b>CM2</b> 1000/5	1000	5	4	3,10	4	452	160	621	154	700
<b>CM2</b> 1000/6	1000	6	4	3,10	6	535	160	646	154	800
<b>CM2</b> 1000/7	1000	7	4	3,10	6	535	160	646	154	800
<b>CM2</b> 1000/8	1000	8	4	3,10	6	535	180	646	154	800
<b>CM2</b> 1000/9	1000	9	4	3,10	6	535	200	646	154	800
<b>CM2</b> 2000/3	2000	3	4	3,10	4	452	140	621	180	700
<b>CM2</b> 2000/4	2000	4	4	3,10	6	535	160	646	180	800
<b>CM2</b> 2000/5	2000	5	4	3,10	6	535	180	646	180	800
<b>CM2</b> 2000/6	2000	6	4	3,10	8	595	200	646	180	1000
<b>CM2</b> 2000/7	2000	7	4	3,10	8	595	240	646	180	1000