



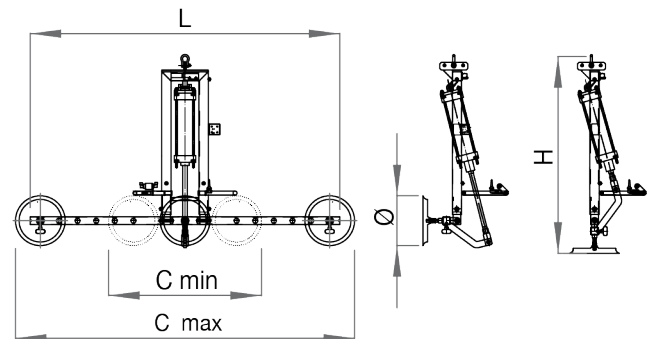
Tipo/Type CMV 2/3 MG RP

Portata (kg)/Capacity	200	350
------------------------------	-----	-----

Misure (mm)/Size

Piastre/Suction cups	\emptyset	250	300
-----------------------------	-------------	-----	-----

Dimensioni/Dimension	L	1995	1995
(min/max)	H	1265	1265
	C min/max	850/2050	1950/2150



CMV 2/3 MG RP

Ideale per sollevare pezzi stretti e lunghi

- Funzionamento con pompa del vuoto ad aria compressa
- Struttura portante con basculamento pneumatico 0/90°
- Piastre aspiranti in alluminio con guarnizione NBR antimacchia
- Guarnizioni di facile sostituzione idonee per superfici lisce
- Regolazione della posizione delle piastre aspiranti
- Vuotometro di controllo
- Valvola a corsoio con sicurezza
- Serbatoio di prevuoto integrato nella struttura
- Sistema di allarme acustico

CMV 2/3 MG RP

Ideal for lifting narrow and long pieces

- Working with compressed air pump
- Metal structure, with pneumatic tilting from 0/90°
- Suction plates in aluminum with stain-resistant NBR gasket
- Easy to replace gaskets suitable for smooth surfaces
- Hot direction adjustable suction plates
- Vacuum gauge for check control
- Sliding valve with safety device
- Pre vacuum tank embodied in the metal structure
- Acoustic alarm system